



Авторизированный Центр

KIPOR

ОФИЦИАЛЬНЫЙ ДИЛЕР

KIPOR POWER

РУКОВОДСТВО ПО ЭКСПЛУАТАЦИИ

ПОЖАЛУЙСТА, ВНИМАТЕЛЬНО ПРОЧИТАЙТЕ НАСТОЯЩЕЕ
РУКОВОДСТВО И СЛЕДУЙТЕ ВСЕМ ПРАВИЛАМ ПО ТЕХНИКЕ БЕЗОПАСНОСТИ

Бензиновый сварочный агрегат

КGE280EW



ПРЕДИСЛОВИЕ

Благодарим Вас за покупку генератора фирмы KIPOR!

Это руководство объясняет эксплуатацию и техническое обслуживание генератора Модели **KGE 280 EW / TW**.

Вся информация этой инструкции основана на данных о продукции имеющаяся в наличии в настоящее время.

WUXI KIPOR POWER CO., LTD. оставляет за собой право проводить изменения в любое время без уведомления и без принятия каких-либо обязательств.

Никакая часть этой публикации не может быть воспроизведена без письменного разрешения.

Особое внимание уделите следующим символам и инструкциям:

ПРЕДУПРЕЖДЕНИЕ – Обозначает предупреждение о возможности тяжелого увечья или смерти если не следовать инструкции.

ПРЕДОСТЕРЕЖЕНИЕ – Обозначает, что может произойти поломка оборудования если не следовать инструкции.

ПОЛЕЗНАЯ ИНФОРМАЦИЯ – Обозначает наличие полезной информации.

При возникновении проблем или вопросов по поводу работы генератора обращайтесь в Компанию KIPOR или ее представителю.

ПРЕДУПРЕЖДЕНИЕ – Конструкция генератора компании KIPOR позволяет безопасно работать и проводить регулярное техническое обслуживание при работе с генератором в соответствии с инструкциями. Прочитайте и убедитесь в понимании Руководства пользователя прежде чем работать с генератором. Неправильные действия могут привести к увечью персонала или поломки оборудования.

* Иллюстрации могут меняться в зависимости от типа оборудования

3. Использование сварочного агрегата и генератора

3.1 Предостережение

Чтобы гарантировать, долговечную работу сварочного агрегата генератора, Вы должны прочитать РУКОВОДСТВО. Особенно внимательно отнеситесь к нижеследующим пунктам. В противном случае, могут быть аварии и убытки.

3.1.1 Пожарная профилактика.

Используйте чистую ветошь, чтобы стереть разлитые нефтепродукты.

Горючее, керосин, фитиль и другие огнеопасные и взрывчатые вещества не должны находиться рядом.

Чтобы предотвратить возгорание и обеспечить приток свежего воздуха, необходима соответствующая вентиляция.

Необходимо предусмотреть 1,5 м до стены здания или другого оборудования.

Агрегат должен быть установлен на ровном полу.

3.1.2 Угарный газ

Этот газ является ядом. В местах без вентиляции сварочный агрегат не должен использоваться. Если необходимо использовать его в закрытом помещении, то вентиляция должна быть исправна.

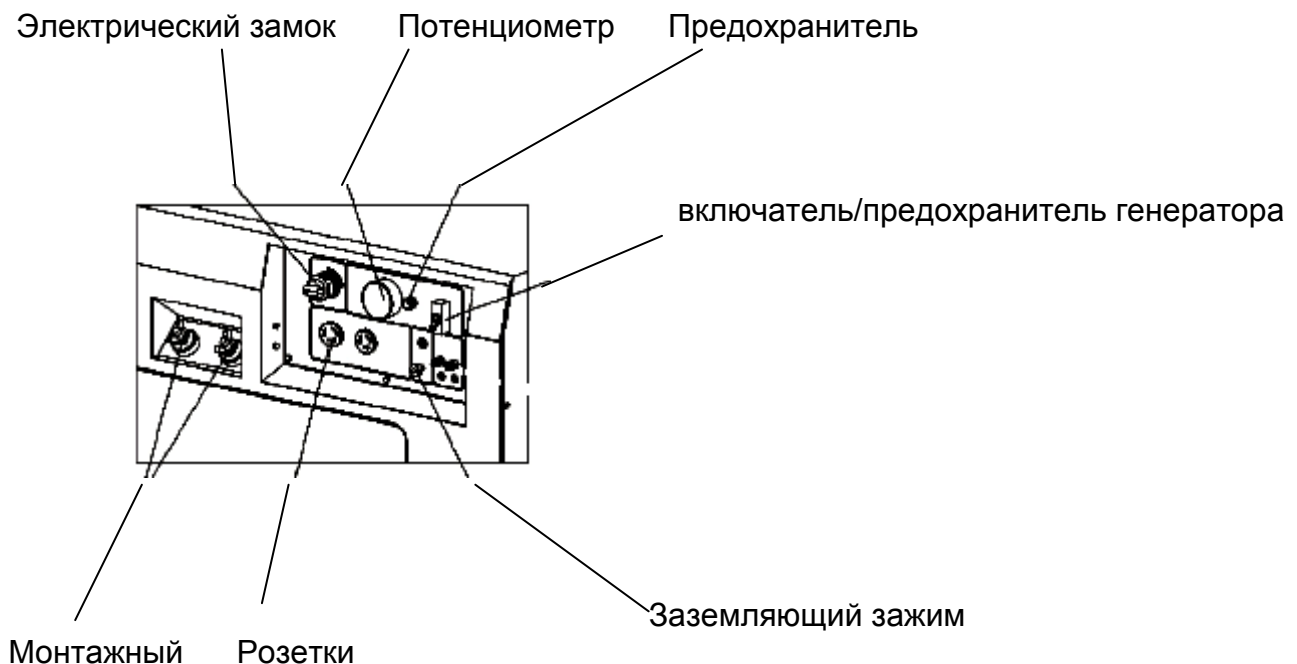
3.1.4 Удар током и короткое замыкание.

Чтобы избежать удара током или короткого замыкания нельзя касаться влажной рукой агрегата.

Этот сварочный агрегат не может использоваться под дождём и снегом, при сильном тумане.

Чтобы предотвращать удар током, сварочный агрегат должна быть заземлён. Соедините заземляющий зажим электрогенератора со внешним приспособлением для заземления, используя провод. (см. Рис.)

Во время запуска не подключайте другое оборудование со сварочным агрегатом и генератором во избежании его порчи.



Зажим выхода на 220В

ПРЕДУПРЕЖДЕНИЕ

Во время пуска некоторые двигатели превышают номинальную мощность. На всех гнёздах ток не должен превышать допустимый предел.

3.1.5 Другие безопасные основные пункты

Чтобы знать, как быстро тормозить агрегат, операторы должны быть знакомы с действием всех выключателей. Посторонний человек не должен иметь доступ к агрегату.. Операторы должны носить специальную безопасную обувь и соответствующую одежду. Дети и домашний скот должны быть удалены от агрегата.

3.1.6 Заряд АКБ

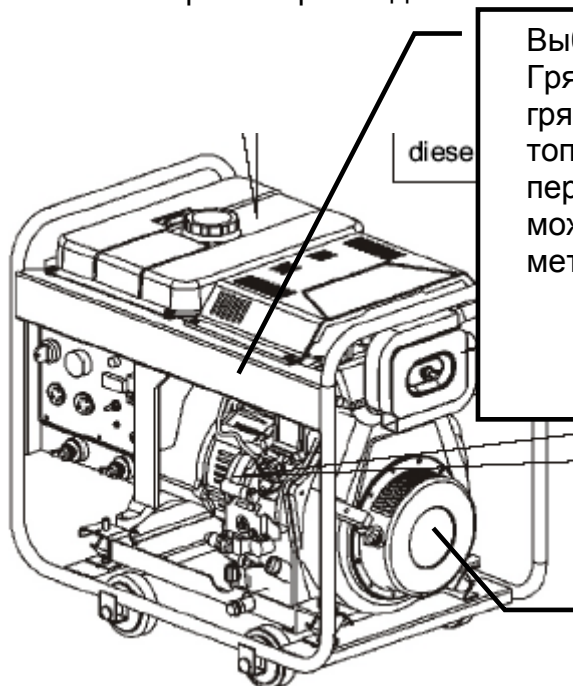
Электролит батареи содержит серную кислоту. Чтобы предохранять ваши руки, одевайте специальные перчатки и фартук.

Используйте чистую воду для смыва электролита.

Если на Вас попал электролит обратитесь в больницу.

3.2 Подготовка к запуску

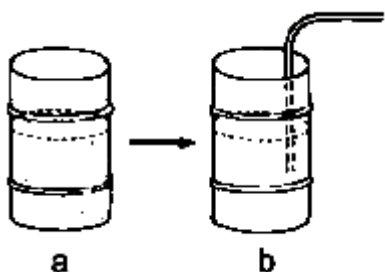
3.2.1 Выбор и заправка дизельного топлива.



Выбор топлива. Использовать только бензин марки АИ-92. Грязь и вода. Не допускается попадание в топливный бак грязи и воды. В противном случае возможно засорение топливной аппаратуры, что вызовет поломку двигателя. Не переливайте топливо. Перелив топлива очень опасен. Это может вызвать пожар. Не заливайте топливо выше красной метки на сетчатом фильтре заливной горловины.

Не мойте элемент воздушного фильтра, потому что компонент - сухой тип. Когда выхлоп двигателя чёрный, то очистите фильтр или замените его. Никогда не запустите бензиновый двигатель без фильтра.

После покупки топлива поместите его на 3-4 дня в бочку. Затем осуществляйте забор сверху. Снизу останется вода и грязь. (см рис.)

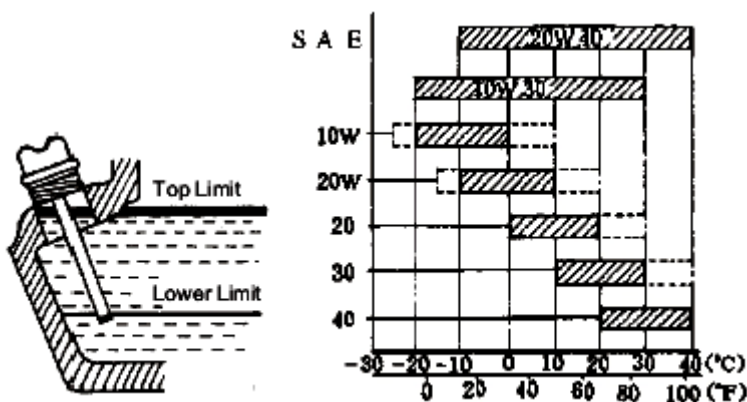


ПРЕДУПРЕЖДЕНИЕ

В местах заправки топлива или хранения топлива не курить. Во время работы не заполняйте агрегат нефтепродуктами. После заливки масла, убедитесь, что закрутили колпачковую гайку на отверстии для заливки масла.

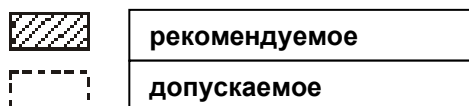
3.2.2 Заполнение маслом

Во время проведения ТО пополните уровень через заливное отверстие. Во время проверки уровня масла, слегка вставьте щуп.

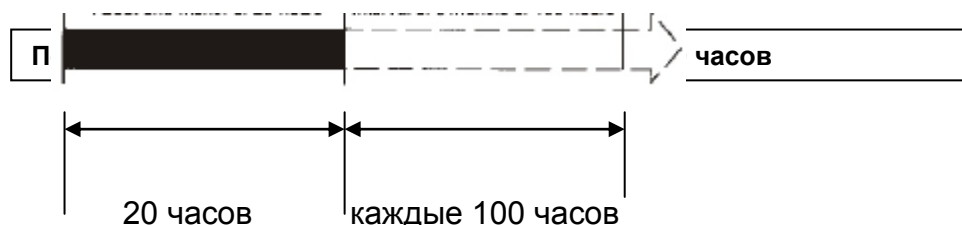


Уровень масла

Вязкостные свойства в зависимости от температуры воздуха

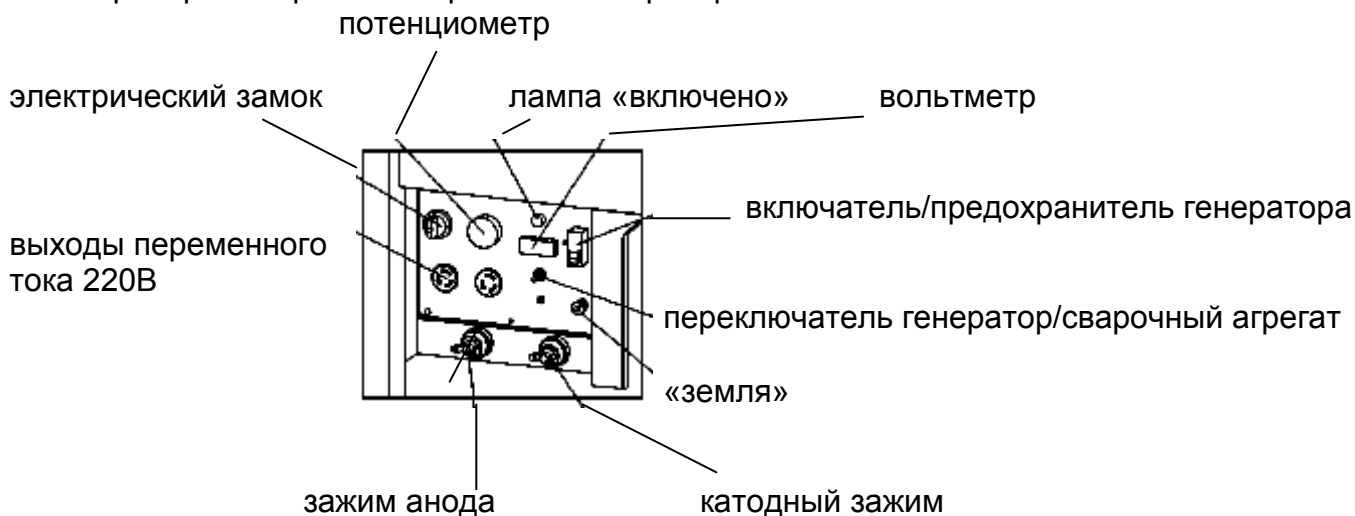


Влияние качества масла выше чем все остальные воздействия. Поэтому чтобы двигатель работал надёжно, используйте рекомендованное масло – API CC, CD или SAE 10W30, 20W40.



Пояснение: первую замену масла проведите через 20 часов работы, т.к. происходит обкатка

3.2.4 Проверка сварочного агрегата и генератора



Перед запуском, убедитесь, что включатель/предохранитель генератора находится в положении "ВЫКЛЮЧЕНО".

Электрогенератор должен быть заземлён чтобы предотвратить удар током.

Унесите пыль из блока управления электрогенератора используя сжатый воздух давлением не более 1 атм.

Проверьте состояние уплотнительных колец, угольной щетки.

Проверьте надёжность контактов.

Согласно электрической монтажной схеме проверьте правильность подсоединения электропроводки.

Используйте 500V мегаомметр, чтобы измерить сопротивление изоляции устройства. Сопротивление не должно быть меньше 2 МОм. При измерении должно быть автоматический регулятор напряжения должен быть отключён, иначе он может быть сожжен.

3.2.5. Перед транспортировкой топливо и масло было слито.

Перед заполнением топливом необходимо проверить, имеется ли воздух в системе топливоподачи. Если есть, то следует его удалить. Метод состоит в том, чтобы отсоединить гайку между топливным насосом и трубопроводом, прокрутить насос чтобы в топливе не было пузырьков воздуха. Затем закрутите соединительную гайку.

3.3 Проверка и Действие Дизельного двигателя

3.3.1 Защита двигателя от низкого давления

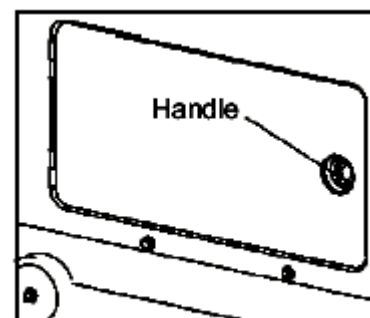
Когда в системе смазки уменьшается давление масла устройство автоматически остановит двигатель.

Чтобы восстановить работу, следует долить до необходимого уровня.

3.3.2 Как открыть кожух на TW серии

(1) Вращать ручку против часовой стрелки.

(2) Для доступа к воздушному фильтру открутить болты и снять кожух.



3.3.3 Действие Обкатки

После покупки следует обкатать агрегат, так как большая нагрузка сократит срок службы. В пределах первых 20 часов, необходимо выполнить обкатку.

1. Не допускать перегрузки. В течение обкатки не следует нагружать агрегат свыше 75% от номинальной нагрузки.
2. Заменять масло через 20-часов или один раз в месяц (что наступит ранее). После этого, замену проводить каждые 3-месяца или через 100 часов (что наступит ранее).

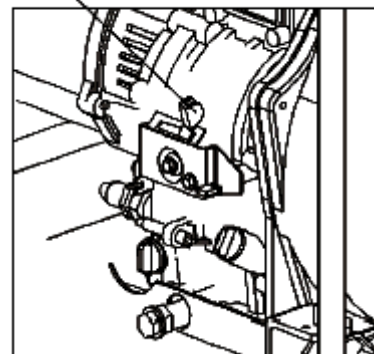
3.3 Запуск сварочного агрегата и электрогенератора

- (1) Вставьте ключ в замок зажигания и поверните в положение «OFF»
- (2) Ручка скоростного режима двигателя перевести в положение подачи топлива (см. рис.).
- (3) Поверните ключ по часовой стрелке.
- (4) После запуска дизельного двигателя, уберите руку от замка.
- (5) Если двигатель не запускается в течение 10 секунд, подождите 15 секунд, повторите попытку.

Если двигатель не запускается в течение долгого времени найдите неисправность и повторите пуск.

Пока двигатель работает ключ должен оставаться в замке.

Speed Hande

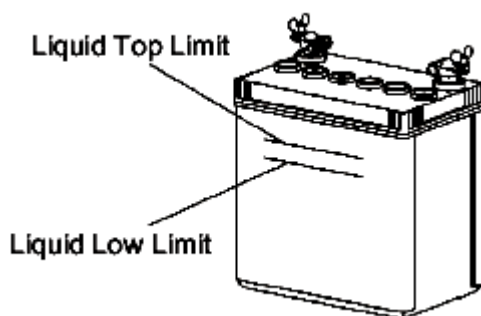


ПРЕДОСТЕРЕЖЕНИЕ Если долго пытаться завести двигатель, то это может привести к порче АКБ. Сначала устраните неисправность, затем заводите.

3.4. Батарея

Проверяйте уровень электролита батареи один раз в месяц. Когда уровень понизиться до критического, добавьте дистиллированную воду. Если уровень электролита будет ниже допустимого, то двигатель не будет запускаться.

Если электролита будет слишком много, то он будет выплёскиваться из АКБ и будет подвергать действию коррозии узлы агрегата.



3.6 Как правильно эксплуатировать сварочный агрегат и электрогенераторов

3.6.1 Перед с запуском:

- (1) Прогреть двигатель без нагрузки в течение 3 минут.
- (2) Для двигателя, оснащённого системой останова двигателя при уменьшении уровня масла это необходимо проверять, работает ли сигнализатор.
- (3) Не откручивайте болт ограничения максимальных оборотов (см рис), так как он выставляется на заводе. В противном случае это скажется на работе генератора.

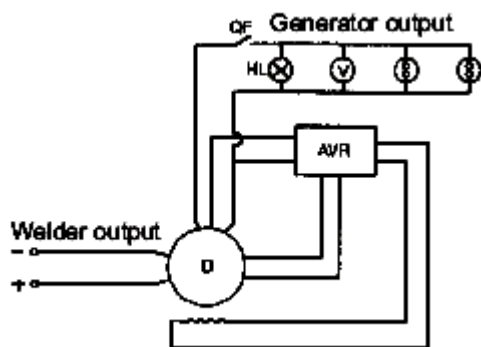
3.6.2 Проверка в течение работы:

- (1) Есть ли ненормальный звук или вибрация.
- (2) Проверьте цвет отработавших газов.

Если Вы заметили одну из неисправностей, необходимо остановить агрегат, выяснять, в чём заключается неисправность и устранить её. Если Вы не можете устранить, неисправность, то свяжитесь с Продавцом.

3.7 Подключение

Нагрузка подключается согласно данной диаграмме (см. рис.)



К сварочному агрегату

3.7.1 Сварочный агрегат и включение электрогенератора

- (1) Убедиться, что скорость агрегата равен номинальной скорости (ручка скорости дизельного двигателя должна быть в верхнем положении). Если агрегат в течение долгого времени будет работать на холостых оборотах, то это чревато выходом из строя автоматического регулятора напряжения.
- (2) После включения выключателя/предохранителя генератора наблюдайте за показаниями вольтметра. Стрелка должна показать $230V \pm 5\%$ (50Hz). Затем установите переключатель «генератор/сварочный агрегат» в положение «генератор». В это время питание подаётся на катодный и анодные зажимы.
Число оборотов генератора должна быть равна номинальной скорости 3000 об/мин
- (3) Во время подключения всё оборудование должно быть отключено. После того, как двигатель был пущен, следует включать потребителей с большим потреблением мощности. Отключать нагрузку следует постепенно, затем отключить. Необходимо разгрузить груз немедленно и выключать «выключатель/предохранитель генератора».
Если происходит срабатывание «выключатель/предохранитель генератора», то происходит перегрузка генератора. Следует её уменьшить, отключив потребителя. Максимальная выходная мощность генератора не должна превысить данные в таблице. После срабатывания «выключатель/предохранитель генератора» необходимо ждать 2-3 минуты перед восстановлением работоспособности предохранителя.
Если показание вольтметра слишком низко или слишком высоко, скорость вращения может быть отрегулирована с помощью потенциометра.
Если имеется неисправность необходимо остановить электрогенератор на проверку.
- (4) Когда «выключатель/предохранитель генератора» установлен на «генератор» происходит подача тока на клеммы генератора. Согласно электродам ток может быть отрегулирован с помощью «потенциометра». Номинальный ток - меньше чем максимальное значение и равен 160А.
- (6) Перед использованием агрегата необходимо надёжно кабельные соединения. Избегать соединения через бытовые зажимы.
- (7) Во время работы необходимо предусмотреть хорошую вентиляцию.
- (8) Когда агрегат используется для сварки, кабель сварки должен защищен и «выключатель/предохранитель генератора» выключен.
- (9) Рекомендация для силы тока, когда используются различные диаметры электродов.

3.7.3 Зарядка

- (1) Батарею заряжается с помощью зарядного устройства. После того, как двигатель был запущен, контур зарядного устройства (12V) контур(цепь) зарядит батарею автоматически.
- (2) Если агрегат в течение долгого времени не будет запускаться, необходимо вынуть АКБ.
- (3) Никогда не соединяйте положительный полюс батареи с отрицательным полюсом каждый.
- (5) Во время зарядки АКБ будет выделяться огнеопасный газ. Чтобы избежать искры сначала соединить батарею с проводом от зарядным устройством и затем с генератором. Во время разъединения сначала отключают генератор

3.8 Останов сварочного агрегата

3.8.1. Снять.

3.8.2. Выключить «выключатель/предохранитель генератора»

3.8.3. Уменьшить число оборотов ручкой скорости двигателя

Не останавливайте дизельный двигатель внезапно, потому что это может сделать это,

- (1) Нажмите ручку скорости вниз.
- (2) Поверните ключ в положение «OFF».
- (3) Поверните топливный кран в положение «S».
- (4) Медленно тяните ручку ручного старта, пока Вы не почувствуете сопротивление (то есть, в этой точке впускные и выпускные клапаны закрыты.) и отпустите её. В этом положении двигатель будет защищён от коррозии.

ПРЕДУПРЕЖДЕНИЕ

1. Когда ручка скорости установлена в положении «OFF» двигатель еще может работать.

Отверните гайку трубопровода высокого давления. Не останавливайте двигатель, используя механизм декомпрессии.

3.9.1 На сварочном агрегате устанавливается автоматический регулятор напряжения, который гарантирует устойчивый сварочный ток и напряжение генерирования и модуль **IGBT**, который позволяет производить сварку или питать потребителей одновременно в режиме «сварка».

Таблица данных сварочного тока:

Сила тока, А	250	200	125	75	0
Мощность тока, кВт	→0	1	2,5	3,5	5,0

3.9.2 Выбирайте сварочный ток регулятором на панели согласно ширине обрабатываемой детали и диаметра сварочного электрода.

Когда нужно варить тонкие детали, следует переключить регулятор в положение «LOW» Диапазон изменения - 50-160А.

Когда необходим большой ток для толстых деталей, следует переместить регулятор в положение «HIGH». Тогда Вы можете выбирать большой ток, регулируя регулируемую кнопку. Здесь диапазон регулирования 100-280А.

Данный сварочный агрегат в режиме сварка может отдавать ток напряжением 220В мощность согласно таблице (см. выше). В случае, когда мощность превышает максимальный, то потребитель генератора будет ограничен. Выключите часть потребителей.

4. Техническое обслуживание

4.1 Регулярное Обслуживание

Чтобы сварочный агрегат работал надёжно, необходимо выполнять регламентные работы – ТО.

Перед выполнением обслуживания, пожалуйста выключите двигатель. Прочтите РУКОВОДСТВО ПО ЭКСПЛУАТАЦИИ ДВИГАТЕЛЯ

Перед работами необходимо стереть грязь, используя чистую ткань, чтобы предотвратить коррозию и загрязнение деталей.

	Каждый день	Первый месяц или 20 часов	Три месяца или 100 часов	Шесть месяцев или 500 часов	Каждый год или 1000 часов
Проверить и долить топливо	○				
Слить топливо		○			
Проверить и долить моторное масло	○				
Проверить утечку масла	○				
Проверить и затянуть крепление частей	○			■ подтянуть болты головки блока	
Заменить моторное масло		○ (первый раз)	○ (в дальнейшем)		
Очистить масляный фильтр				○ (Заменить при необходимости)	
Заменить элемент воздушного фильтра	(Обслуживание исходя из условий запыленности)			○ (Заменить)	
Очистить топливный фильтр				○	■ (Заменить)
Проверить ТНВД				■	
Проверить форсунку				■	
Проверить топливную трубку				■ (Заменить при необходимости)	
Проверить и отрегулировать зазор клапанов		■ (первый раз)		■	
Заменить впускной/выпускной клапан					■
Заменить поршневые кольца					■
Проверить электролит	Каждый месяц				
Проверить щетки и коллектор	■				
Проверка изоляции	○				

Примечание: Пометка "■" означает, что для проведения работы что требуется специальный инструмент и необходимо обратиться в сервисный центр